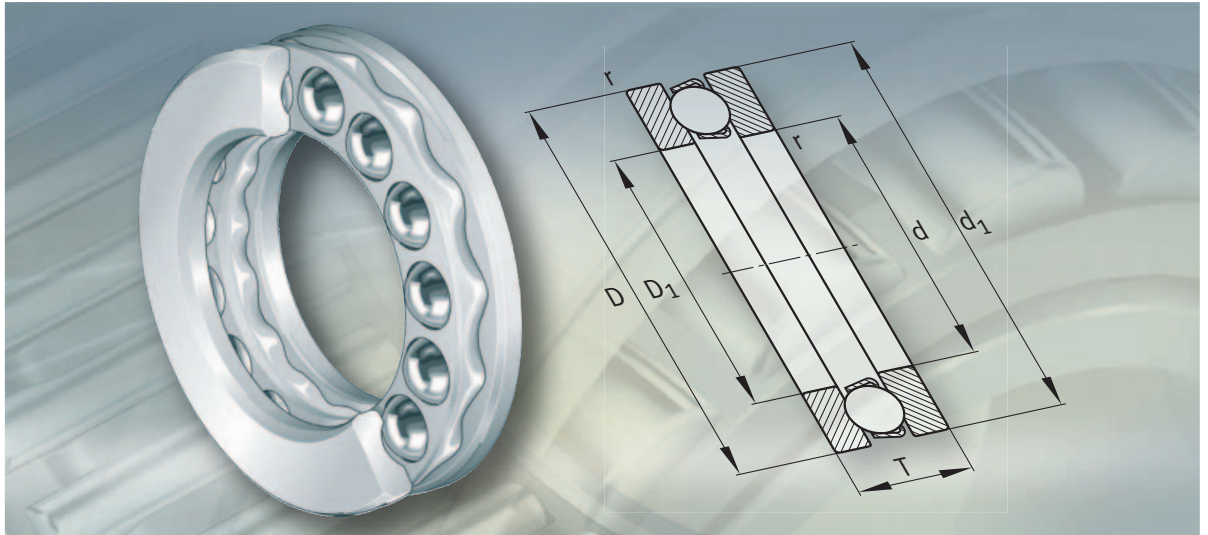


**FAG**



**Cuscinetti assiali a sfere**



## Cuscinetti assiali a sfere

	Pagina
<b>Panoramica prodotti</b>	Cuscinetti assiali a sfere..... 722
<b>Caratteristiche</b>	Cuscinetti a semplice effetto ..... 723
	Cuscinetti a doppio effetto ..... 723
	Temperatura d'esercizio ..... 723
	Gabbie ..... 723
	Suffissi..... 724
<b>Indicazioni di progettazione e sicurezza</b>	Carico dinamico equivalente del cuscinetto..... 724
	Carico statico equivalente del cuscinetto..... 724
	Carico assiale minimo ..... 724
	Velocità di rotazione ..... 725
	Configurazione delle parti adiacenti ..... 725
<b>Precisione</b>	..... 725
<b>Tabelle dimensionali</b>	Cuscinetti assiali a sfere a semplice effetto ..... 726
	Cuscinetti assiali a sfere a doppio effetto ..... 742

## Panoramica prodotti Cuscinetti assiali a sfere

### A semplice effetto

Con ralla per alloggiamento piana

511, 512, 513, 514



Con ralla per alloggiamento sferica senza e con piastra di orientabilità

532, 533



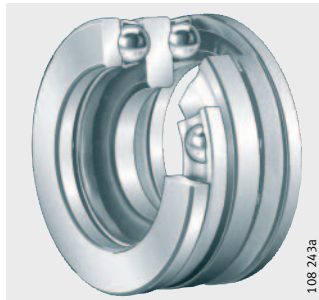
532 + U2, 533 + U3



### A doppio effetto

Con ralle per alloggiamento piane

522, 523

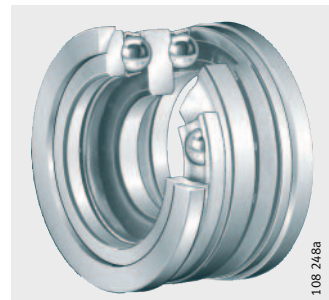


Con ralle per alloggiamento sferiche senza e con piastra di orientabilità

542, 543



542 + U2, 543 + U3





## Cuscinetti assiali a sfere

**Caratteristiche** I cuscinetti assiali a sfere sono composti da ralla per albero, ralla per alloggiamento e corona di sfere. I cuscinetti sono scomponibili; la corona di sfere e le ralle possono essere montate indipendentemente.

Oltre alle serie costruttive con ralle piane esistono anche serie costruttive con ralle per alloggiamento sferiche per la compensazione di errori angolari statici. Queste versioni vengono montate prevalentemente in combinazione con piastre di orientabilità.

I cuscinetti assiali a sfere esistono a semplice ed a doppio effetto. Entrambe le esecuzioni assorbono elevate forze assiali ma non possono essere caricate in senso radiale.

**Cuscinetti a semplice effetto** I cuscinetti assiali a sfere a semplice effetto assorbono forze assiali in una direzione.

I cuscinetti delle serie 511, 512, 513 e 514 hanno una ralla per alloggiamento piana. Questa non consente errori angolari o disallineamenti tra albero ed alloggiamento.

**Adattabilità angolare** I cuscinetti della serie 532 e 533 hanno una ralla per alloggiamento sferica. Con una struttura adeguata dell'alloggiamento e in collegamento con le piastre di orientabilità U2 e U3 essi hanno angoli orientabili e tollerano errori statici di allineamento dell'albero rispetto all'alloggiamento.

**Cuscinetti a doppio effetto** I cuscinetti assiali a sfere a doppio effetto assorbono forze assiali in entrambe le direzioni.

I cuscinetti delle serie 522 e 523 hanno due ralle per alloggiamento piane e non dispongono di adattabilità angolare.

**Adattabilità angolare** I cuscinetti della serie 542 e 543 hanno ralle per alloggiamento sferiche. Con una struttura adeguata dell'alloggiamento e in collegamento con le piastre di orientabilità U2 e U3 essi hanno angoli orientabili e tollerano errori statici di allineamento dell'albero rispetto all'alloggiamento.

**Temperatura d'esercizio** I cuscinetti assiali a sfere sono adatti per temperature d'esercizio da -30 °C fino a +150 °C, limitate dal lubrificante.

**Gabbie** I cuscinetti con gabbie in lamiera d'acciaio non hanno alcun suffisso per la gabbia. Le gabbie massicce in ottone a finestra, si riconoscono dal suffisso MP, vedere tabella a pagina 724.

Nella tabella Gabbia/simbolo del foro è riportata l'esecuzione della gabbia in base al simbolo del foro.

### Gabbia/Simbolo del foro

Serie costruttiva	Gabbia in lamiera d'acciaio	Gabbia massiccia in ottone
	Simbolo del foro	
511	fino a 28	da 30
512	fino a 28	da 30
513	fino a 20	da 22
514	fino a 11	da 12
522	fino a 28	da 30
523	fino a 20	da 22
532	fino a 28	da 30
533	fino a 20	da 22
542	tutti	-
543	fino a 20	22

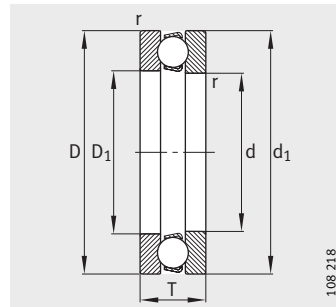




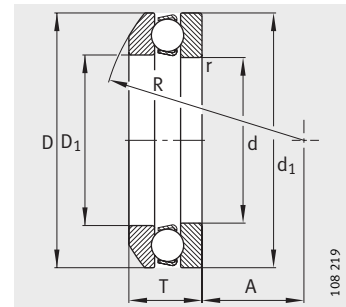
<b>Velocità di rotazione</b>	ISO 15 312 per questi cuscinetti non c'è alcuna velocità di riferimento termica.
<b>Attenzione!</b>	<b>Nelle tabelle vengono indicati solo valori per le velocità di rotazione limite <math>n_G</math>! Questi valori valgono per lubrificazione a bagno d'olio e non possono essere superati!</b>
<b>Configurazione delle parti adiacenti</b>	<p>Gli spallamenti della costruzione adiacente (albero/alloggiamento) devono essere tali, da supportare almeno fino alla metà le ralle per albero e per alloggiamento.</p> <p>Eseguire spallamenti rigidi, piani ed ortogonali rispetto all'asse di rotazione.</p> <p>Nelle tabelle seguenti sono indicate le quote massime dei raggi <math>r_a</math> e i diametri delle superfici di appoggio <math>d_a, D_a</math>.</p>
<b>Tolleranza del foro dell'alloggiamento</b>	La tolleranza del foro dell'alloggiamento è realizzata in base alla precisione di rotolamento richiesta. Per una normale precisione di funzionamento la tolleranza dovrà corrispondere al campo di tolleranza E8 mentre e per un'elevata precisione di funzionamento al campo di tolleranza H6.
<b>Tolleranze alberi</b>	Per cuscinetti a semplice effetto si consiglia di scegliere una tolleranza albero J6 mentre e per cuscinetti a doppio effetto una tolleranza albero k6.
<b>Precisione</b>	<p>Le tolleranze dimensionali e di funzionamento corrispondono alla classe di precisione PN secondo norma DIN 620-3.</p> <p>Le dimensioni principali per i cuscinetti a semplice effetto e per le piastre di orientabilità corrispondono alla norma ISO 104/DIN 711, per i cuscinetti a doppio effetto alla norma DIN 715.</p>

## Cuscinetti assiali a sfere

a semplice effetto

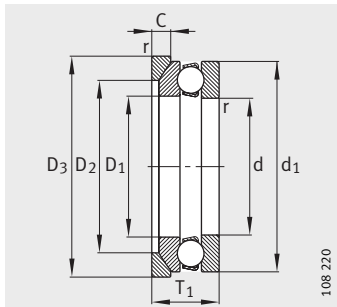


511, 512, 513, 514

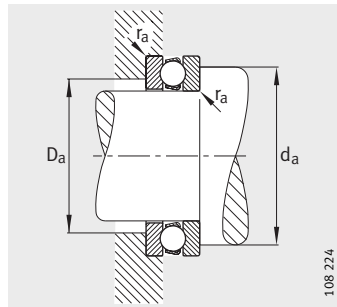


532, 533  
ralla per alloggiamento sferica

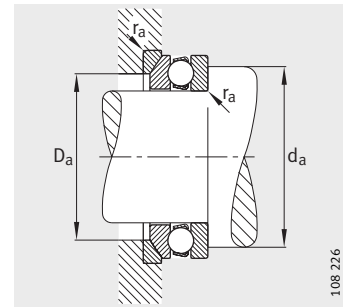
Tabella dimensionale · Dimensioni in mm												
Sigle		Massa m		Dimensioni								
Cuscinetti	Ralla U	Cuscinetti ≈kg	Ralla U ≈kg	d	D	T	D <sub>1</sub>	d <sub>1</sub>	r	R	A	D <sub>2</sub>
									min.			
51100	–	0,018	–	10	24	9	11	24	0,3	–	–	–
51200	–	0,029	–	10	26	11	12	26	0,6	–	–	–
53200	–	0,028	–	10	26	11,6	12	26	0,6	22	8,5	–
53200	<b>U200</b>	0,028	0,01	10	26	11,6	12	26	0,6	22	8,5	18
51101	–	0,021	–	12	26	9	13	26	0,3	–	–	–
51201	–	0,032	–	12	28	11	14	28	0,6	–	–	–
53201	–	0,03	–	12	28	11,4	14	28	0,6	25	11,5	–
53201	<b>U201</b>	0,03	0,012	12	28	11,4	14	28	0,6	25	11,5	20
51102	–	0,024	–	15	28	9	16	28	0,3	–	–	–
51202	–	0,043	–	15	32	12	17	32	0,6	–	–	–
53202	–	0,046	–	15	32	13,3	17	32	0,6	28	12	–
53202	<b>U202</b>	0,046	0,014	15	32	13,3	17	32	0,6	28	12	24
51103	–	0,024	–	17	30	9	18	30	0,3	–	–	–
51203	–	0,05	–	17	35	12	19	35	0,6	–	–	–
53203	–	0,052	–	17	35	13,2	19	35	0,6	32	16	–
53203	<b>U203</b>	0,052	0,015	17	35	13,2	19	35	0,6	32	16	26
51104	–	0,037	–	20	35	10	21	35	0,3	–	–	–
51204	–	0,082	–	20	40	14	22	40	0,6	–	–	–
53204	–	0,081	–	20	40	14,7	22	40	0,6	36	18	–
53204	<b>U204</b>	0,081	0,021	20	40	14,7	22	40	0,6	36	18	30
51105	–	0,055	–	25	42	11	26	42	0,6	–	–	–
51205	–	0,114	–	25	47	15	27	47	0,6	–	–	–
53205	–	0,121	–	25	47	16,7	27	47	0,6	40	19	–
53205	<b>U205</b>	0,121	0,032	25	47	16,7	27	47	0,6	40	19	36
51305	–	0,154	–	25	52	18	27	52	1	–	–	–
53305	–	0,203	–	25	52	19,8	27	52	1	45	21	–
53305	<b>U305</b>	0,203	0,044	25	52	19,8	27	52	1	45	21	38
51405	–	0,295	–	25	60	24	27	60	1	–	–	–



532, 533  
ralla per alloggiamento sferica  
ralla per alloggiamento U2, U3



Dimensioni delle parti adiacenti



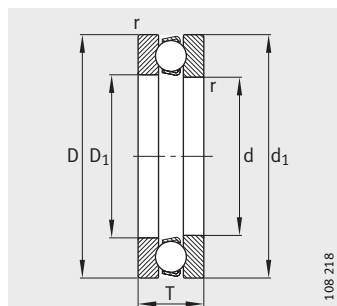
Dimensioni delle parti adiacenti

D <sub>3</sub>	C	T <sub>1</sub>	Dimensioni delle parti adiacenti			Coefficienti di carico		Carico limite di fatica C <sub>ua</sub> N	Fattore carico minimo A	Velocità di rotazione limite n <sub>G</sub> min <sup>-1</sup>
			d <sub>a</sub> min.	D <sub>a</sub> max.	r <sub>a</sub> max.	din. C <sub>a</sub> N	stat. C <sub>0a</sub> N			
-	-	-	18	16	0,3	10 000	14 000	620	0,001	13 000
-	-	-	20	16	0,6	12 700	17 000	760	0,002	11 000
-	-	-	20	18	0,6	12 700	17 000	760	0,002	11 000
28	3,5	13	20	18	0,6	12 700	17 000	760	0,002	11 000
-	-	-	20	18	0,3	10 400	15 300	690	0,001	13 000
-	-	-	22	18	0,6	13 200	19 000	840	0,002	10 000
-	-	-	22	20	0,6	13 200	19 000	840	0,002	10 000
30	3,5	13	22	20	0,6	13 200	19 000	840	0,002	10 000
-	-	-	23	20	0,3	10 600	16 600	750	0,002	12 000
-	-	-	25	22	0,6	16 600	25 000	1 100	0,004	9 000
-	-	-	25	24	0,6	16 600	25 000	1 100	0,004	9 000
35	4	15	25	24	0,6	16 600	25 000	1 100	0,004	9 000
-	-	-	25	22	0,3	11 400	19 600	870	0,002	11 000
-	-	-	28	24	0,6	17 300	27 500	1 210	0,004	8 500
-	-	-	28	26	0,6	17 300	27 500	1 210	0,004	8 500
38	4	15	28	26	0,6	17 300	27 500	1 210	0,004	8 500
-	-	-	29	26	0,3	15 000	26 500	1 180	0,004	9 500
-	-	-	32	28	0,6	22 400	37 500	1 660	0,01	7 500
-	-	-	32	30	0,6	22 400	37 500	1 660	0,01	7 500
42	5	17	32	30	0,6	22 400	37 500	1 660	0,01	7 500
-	-	-	35	32	0,6	18 000	35 500	1 570	0,006	9 000
-	-	-	38	34	0,6	28 000	50 000	2 220	0,01	6 700
-	-	-	38	36	0,6	28 000	50 000	2 220	0,013	6 700
50	5,5	19	38	36	0,6	28 000	50 000	2 220	0,013	6 700
-	-	-	41	36	1	34 500	55 000	2 450	0,019	5 300
-	-	-	41	38	1	34 500	55 000	2 450	0,019	5 300
55	6	22	41	38	1	34 500	55 000	2 450	0,019	5 300
-	-	-	46	39	1	45 500	67 000	2 950	0,032	4 500

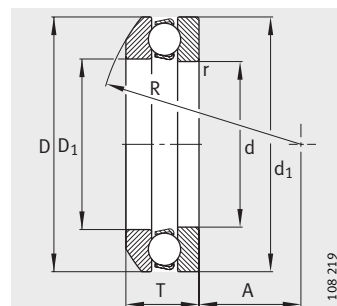


## Cuscinetti assiali a sfere

a semplice effetto



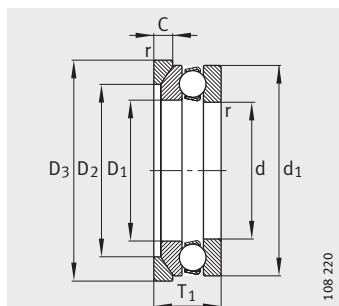
511, 512, 513, 514



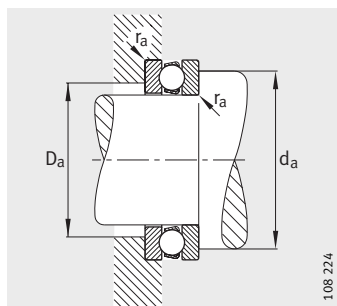
532, 533  
ralla per alloggiamento sferica

**Tabella dimensionale** (continuazione) · Dimensioni in mm

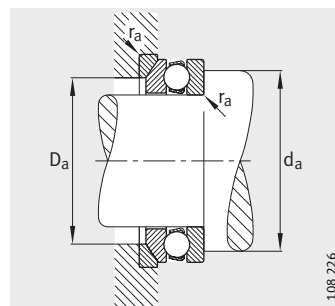
Sigle		Massa m		Dimensioni								
Cuscinetti	Ralla U	Cuscinetti ≈kg	Ralla U ≈kg	d	D	T	D <sub>1</sub>	d <sub>1</sub>	r	R	A	D <sub>2</sub>
									min.			
51106	–	0,063	–	30	47	11	32	47	0,6	–	–	–
51206	–	0,136	–	30	52	16	32	52	0,6	–	–	–
53206	–	0,147	–	30	52	17,8	32	52	0,6	45	22	–
53206	U206	0,147	0,038	30	52	17,8	32	52	0,6	45	22	42
51306	–	0,244	–	30	60	21	32	60	1	–	–	–
53306	–	0,303	–	30	60	22,6	32	60	1	50	22	–
53306	U306	0,303	0,056	30	60	22,6	32	60	1	50	22	45
51406	–	0,49	–	30	70	28	32	70	1	–	–	–
51107	–	0,08	–	35	52	12	37	52	0,6	–	–	–
51207	–	0,198	–	35	62	18	37	62	1	–	–	–
53207	–	0,265	–	35	62	19,9	37	62	1	50	24	–
53207	U207	0,265	0,057	35	62	19,9	37	62	1	50	24	48
51307	–	0,351	–	35	68	24	37	68	1	–	–	–
53307	–	0,437	–	35	68	25,6	37	68	1	56	24	–
53307	U307	0,437	0,083	35	68	25,6	37	68	1	56	24	52
51407	–	0,709	–	35	80	32	37	80	1,1	–	–	–
51108	–	0,114	–	40	60	13	42	60	0,6	–	–	–
51208	–	0,257	–	40	68	19	42	68	1	–	–	–
53208	–	0,259	–	40	68	20,3	42	68	1	56	28,5	–
53208	U208	0,259	0,071	40	68	20,3	42	68	1	56	28,5	55
51308	–	0,536	–	40	78	26	42	78	1	–	–	–
53308	–	0,561	–	40	78	28,5	42	78	1	64	28	–
53308	U308	0,561	0,12	40	78	28,5	42	78	1	64	28	60
51408	–	1,03	–	40	90	36	42	90	1,1	–	–	–
51109	–	0,087	–	45	65	14	47	65	0,6	–	–	–
51209	–	0,279	–	45	73	20	47	73	1	–	–	–
53209	–	0,278	–	45	73	21,3	47	73	1	56	26	–
53209	U209	0,278	0,088	45	73	21,3	47	73	1	56	26	60
51309	–	0,612	–	45	85	28	47	85	1	–	–	–
53309	–	0,783	–	45	85	30,1	47	85	1	64	25	–
53309	U309	0,783	0,173	45	85	30,1	47	85	1	64	25	65
51409	–	1,36	–	45	100	39	47	100	1,1	–	–	–



532, 533  
ralla per alloggiamento sferica  
ralla per alloggiamento U2, U3



Dimensioni delle parti adiacenti

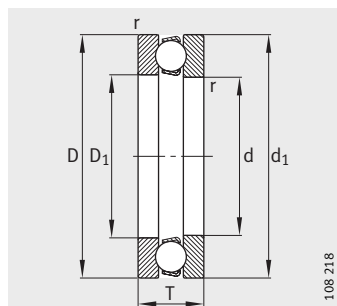


Dimensioni delle parti adiacenti

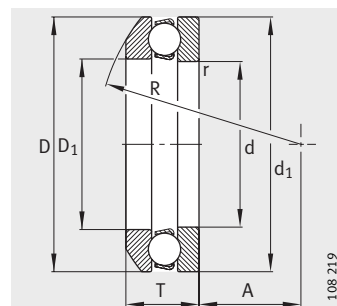
D <sub>3</sub>	C	T <sub>1</sub>	Dimensioni delle parti adiacenti			Coefficients di carico		Carico limite di fatica C <sub>ua</sub> N	Fattore carico minimo A	Velocità di rotazione limite n <sub>G</sub> min <sup>-1</sup>
			d <sub>a</sub> min.	D <sub>a</sub> max.	r <sub>a</sub> max.	din. C <sub>a</sub> N	stat. C <sub>0a</sub> N			
-	-	-	40	37	0,6	19 000	40 000	1 770	0,009	8 000
-	-	-	43	39	0,6	25 000	46 500	2 040	0,01	6 300
-	-	-	43	42	0,6	25 000	46 500	2 040	0,01	6 300
55	5,5	20	43	42	0,6	25 000	46 500	2 040	0,01	6 300
-	-	-	48	42	1	38 000	65 500	2 850	0,028	5 000
-	-	-	48	45	1	38 000	65 500	2 850	0,028	5 000
62	7	25	48	45	1	38 000	65 500	2 850	0,028	5 000
-	-	-	54	46	1	69 500	112 000	5 000	0,075	3 800
-	-	-	45	42	0,6	20 000	46 500	2 060	0,011	7 500
-	-	-	51	46	1	35 500	67 000	3 000	0,028	5 300
-	-	-	51	48	1	35 500	67 000	3 000	0,028	5 300
65	7	22	51	48	1	35 500	67 000	3 000	0,028	5 300
-	-	-	55	48	1	50 000	88 000	3 900	0,05	4 500
-	-	-	55	52	1	50 000	88 000	3 900	0,05	4 500
72	7,5	28	55	52	1	50 000	88 000	3 900	0,05	4 500
-	-	-	62	53	1	76 500	127 000	5 600	0,11	3 600
-	-	-	52	48	0,6	27 000	63 000	2 750	0,02	6 300
-	-	-	57	51	1	46 500	98 000	4 300	0,05	4 800
-	-	-	57	55	1	46 500	98 000	4 300	0,05	4 800
72	7	23	57	55	1	46 500	98 000	4 300	0,05	4 800
-	-	-	63	55	1	61 000	112 000	5 000	0,08	4 000
-	-	-	63	60	1	61 000	112 000	5 000	0,08	4 000
82	8,5	31	63	60	1	61 000	112 000	5 000	0,08	4 000
-	-	-	70	60	1	96 500	170 000	7 500	0,18	3 400
-	-	-	57	53	0,6	28 000	69 500	3 050	0,024	6 000
-	-	-	62	56	1	39 000	80 000	3 550	0,043	4 800
-	-	-	62	60	1	39 000	80 000	3 550	0,043	4 800
78	7,5	24	62	60	1	39 000	80 000	3 550	0,043	4 800
-	-	-	69	61	1	75 000	140 000	6 300	0,12	3 600
-	-	-	69	65	1	75 000	140 000	6 300	0,12	3 600
90	10	33	69	65	1	75 000	140 000	6 300	0,12	3 600
-	-	-	78	67	1	122 000	220 000	9 800	0,3	3 000

## Cuscinetti assiali a sfere

a semplice effetto



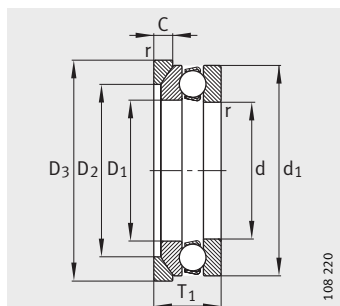
511, 512, 513, 514



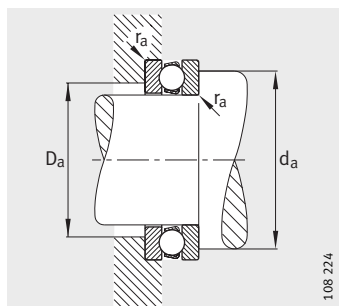
532, 533  
ralla per alloggiamento sferica

**Tabella dimensionale** (continuazione) · Dimensioni in mm

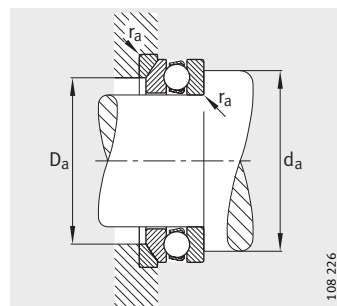
Sigle		Massa m		Dimensioni								
Cuscinetti	Ralla U	Cuscinetti ≈kg	Ralla U ≈kg	d	D	T	D <sub>1</sub>	d <sub>1</sub>	r min.	R	A	D <sub>2</sub>
51110	-	0,151	-	50	70	14	52	70	0,6	-	-	-
51210	-	0,346	-	50	78	22	52	78	1	-	-	-
53210	-	0,341	-	50	78	23,5	52	78	1	64	32,5	-
53210	U210	0,341	0,098	50	78	23,5	52	78	1	64	32,5	62
51310	-	0,932	-	50	95	31	52	95	1,1	-	-	-
53310	-	0,97	-	50	95	34,3	52	95	1,1	72	28	-
53310	U310	0,97	0,225	50	95	34,3	52	95	1,1	72	28	72
51410	-	1,81	-	50	110	43	52	110	1,5	-	-	-
51111	-	0,208	-	55	78	16	57	78	0,6	-	-	-
51211	-	0,382	-	55	90	25	57	90	1	-	-	-
53211	-	0,609	-	55	90	27,3	57	90	1	72	35	-
53211	U211	0,609	0,152	55	90	27,3	57	90	1	72	35	72
51311	-	1,3	-	55	105	35	57	105	1,1	-	-	-
53311	-	1,38	-	55	105	39,3	57	105	1,1	80	30	-
53311	U311	1,38	0,277	55	105	39,3	57	105	1,1	80	30	80
51411	-	2,83	-	55	120	48	57	120	1,5	-	-	-
51112	-	0,278	-	60	85	17	62	85	1	-	-	-
51212	-	0,649	-	60	95	26	62	95	1	-	-	-
53212	-	0,655	-	60	95	28	62	95	1	72	32,5	-
53212	U212	0,655	0,165	60	95	28	62	95	1	72	32,5	78
51312	-	1,36	-	60	110	35	62	110	1,1	-	-	-
53312	-	1,41	-	60	110	38,3	62	110	1,1	90	41	-
53312	U312	1,41	0,31	60	110	38,3	62	110	1,1	90	41	85
51412-MP	-	3,51	-	60	130	51	62	130	1,5	-	-	-
51113	-	0,3	-	65	90	18	67	90	1	-	-	-
51213	-	0,684	-	65	100	27	67	100	1	-	-	-
53213	-	0,855	-	65	100	28,7	67	100	1	80	40	-
53213	U213	0,855	0,184	65	100	28,7	67	100	1	80	40	82
51313	-	1,39	-	65	115	36	67	115	1,1	-	-	-
53313	-	1,78	-	65	115	39,4	67	115	1,1	90	38,5	-
53313	U313	1,78	0,338	65	115	39,4	67	115	1,1	90	38,5	90
51413-MP	-	4,47	-	65	140	56	68	140	2	-	-	-



532, 533  
ralla per alloggiamento sferica  
ralla per alloggiamento U2, U3



Dimensioni delle parti adiacenti

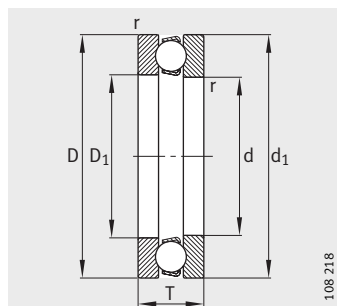


Dimensioni delle parti adiacenti

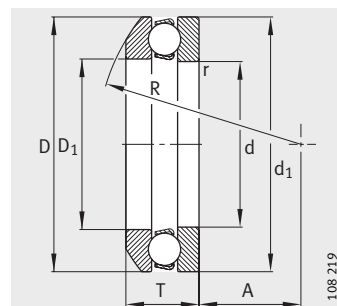
D <sub>3</sub>	C	T <sub>1</sub>	Dimensioni delle parti adiacenti			Coefficienti di carico		Carico limite di fatica C <sub>ua</sub> N	Fattore carico minimo A	Velocità di rotazione limite n <sub>G</sub> min <sup>-1</sup>
			d <sub>a</sub> min.	D <sub>a</sub> max.	r <sub>a</sub> max.	din. C <sub>a</sub> N	stat. C <sub>0a</sub> N			
-	-	-	62	58	0,6	29 000	75 000	3 300	0,03	5 600
-	-	-	67	61	1	50 000	106 000	4 700	0,07	4 300
-	-	-	67	62	1	50 000	106 000	4 700	0,07	4 300
82	7,5	26	67	62	1	50 000	106 000	4 700	0,07	4 300
-	-	-	77	68	1	86 500	170 000	7 500	0,18	3 400
-	-	-	77	72	1	86 500	170 000	7 500	0,18	3 400
100	11	37	77	72	1	86 500	170 000	7 500	0,18	3 400
-	-	-	86	74	1,5	137 000	255 000	11 400	0,4	2 800
-	-	-	69	64	0,6	30 500	75 000	3 300	0,036	5 300
-	-	-	76	69	1	61 000	134 000	6 100	0,11	3 800
-	-	-	76	72	1	61 000	134 000	6 100	0,11	3 800
95	9	30	76	72	1	61 000	134 000	6 100	0,11	3 800
-	-	-	85	75	1	102 000	208 000	9 000	0,26	3 200
-	-	-	85	80	1	102 000	208 000	9 000	0,26	3 200
110	11,5	42	85	80	1	102 000	208 000	9 000	0,26	3 200
-	-	-	94	81	1,5	180 000	360 000	19 000	0,67	2 600
-	-	-	75	70	1	41 500	112 000	5 000	0,063	4 800
-	-	-	81	74	1	62 000	140 000	6 200	0,12	3 800
-	-	-	81	78	1	62 000	140 000	6 200	0,12	3 800
100	9	31	81	78	1	62 000	140 000	6 200	0,12	3 800
-	-	-	90	80	1	100 000	208 000	9 000	0,28	3 200
-	-	-	90	85	1	100 000	208 000	9 000	0,28	3 200
115	11,5	42	90	85	1	100 000	208 000	9 000	0,28	3 200
-	-	-	102	88	1,5	200 000	400 000	21 300	1	2 200
-	-	-	80	75	1	38 000	100 000	4 400	0,063	4 500
-	-	-	86	79	1	64 000	150 000	6 600	0,14	3 600
-	-	-	86	82	1	64 000	150 000	6 600	0,14	3 600
105	9	32	86	82	1	64 000	150 000	6 600	0,14	3 600
-	-	-	95	85	1	106 000	220 000	9 700	0,32	3 000
-	-	-	95	90	1	106 000	220 000	9 700	0,32	3 000
120	12,5	43	95	90	1	106 000	220 000	9 700	0,32	3 000
-	-	-	110	95	2	216 000	450 000	23 500	1,1	2 000

## Cuscinetti assiali a sfere

a semplice effetto



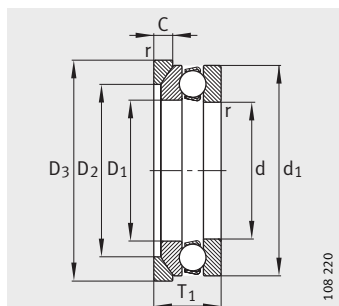
511, 512, 513, 514



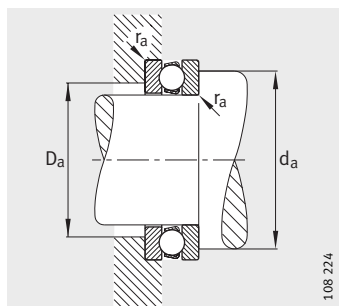
532, 533  
ralla per alloggiamento sferica

**Tabella dimensionale** (continuazione) · Dimensioni in mm

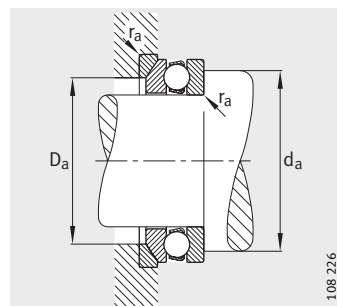
Sigle		Massa m		Dimensioni								
Cuscinetti	Ralla U	Cuscinetti ≈kg	Ralla U ≈kg	d	D	T	D <sub>1</sub>	d <sub>1</sub>	r min.	R	A	D <sub>2</sub>
51114	–	0,352	–	70	95	18	72	95	1	–	–	–
51214	–	0,727	–	70	105	27	72	105	1	–	–	–
53214	–	0,903	–	70	105	28,8	72	105	1	80	38	–
53214	<b>U214</b>	0,903	0,187	70	105	28,8	72	105	1	80	38	88
51314	–	1,9	–	70	125	40	72	125	1,1	–	–	–
53314	–	2,09	–	70	125	44,2	72	125	1,1	100	43	–
53314	<b>U314</b>	2,09	0,408	70	125	44,2	72	125	1,1	100	43	98
51414-MP	–	5,49	–	70	150	60	73	150	2	–	–	–
51115	–	0,365	–	75	100	19	77	100	1	–	–	–
51215	–	0,819	–	75	110	27	77	110	1	–	–	–
53215	–	1,01	–	75	110	28,3	77	110	1	90	49	–
53215	<b>U215</b>	1,01	0,21	75	110	28,3	77	110	1	90	49	92
51315	–	2,59	–	75	135	44	77	135	1,5	–	–	–
53315	–	3,19	–	75	135	48,1	77	135	1,5	100	37	–
53315	<b>U315</b>	3,19	0,544	75	135	48,1	77	135	1,5	100	37	105
51415-MP	–	6,82	–	75	160	65	78	160	2	–	–	–
51116	–	0,384	–	80	105	19	82	105	1	–	–	–
51216	–	0,908	–	80	115	28	82	115	1	–	–	–
53216	–	0,903	–	80	115	29,5	82	115	1	90	46	–
53216	<b>U216</b>	0,903	0,218	80	115	29,5	82	115	1	90	46	98
51316	–	2,69	–	80	140	44	82	140	1,5	–	–	–
53316	–	2,75	–	80	140	47,6	82	140	1,5	112	50	–
53316	<b>U316</b>	2,75	0,57	80	140	47,6	82	140	1,5	112	50	110
51416-MP	–	7,95	–	80	170	68	83	170	2,1	–	–	–
51117	–	0,404	–	85	110	19	87	110	1	–	–	–
51217	–	1,21	–	85	125	31	88	125	1	–	–	–
53217	–	1,22	–	85	125	33,1	88	125	1	100	52	–
53217	<b>U217</b>	1,22	0,29	85	125	33,1	88	125	1	100	52	105
51317	–	3,48	–	85	150	49	88	150	1,5	–	–	–
53317	–	3,51	–	85	150	53,1	88	150	1,5	112	43	–
53317	<b>U317</b>	3,51	0,803	85	150	53,1	88	150	1,5	112	43	115
51417-MP	–	9,3	–	85	180	72	88	177	2,1	–	–	–



532, 533  
ralla per alloggiamento sferica  
piastra di orientabilità U2, U3



Dimensioni delle parti adiacenti

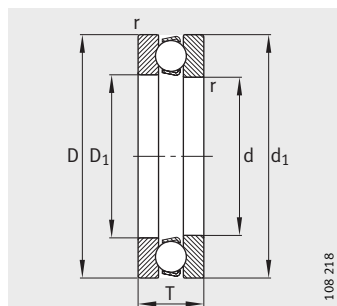


Dimensioni delle parti adiacenti

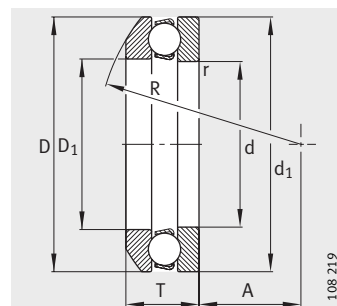
D <sub>3</sub>	C	T <sub>1</sub>	Dimensioni delle parti adiacenti			Coefficients di carico		Carico limite di fatica C <sub>ua</sub> N	Fattore carico minimo A	Velocità di rotazione limite n <sub>G</sub> min <sup>-1</sup>
			d <sub>a</sub> min.	D <sub>a</sub> max.	r <sub>a</sub> max.	din. C <sub>a</sub> N	stat. C <sub>0a</sub> N			
-	-	-	85	80	1	40 000	110 000	4 850	0,075	4 300
-	-	-	91	84	1	65 500	160 000	7 000	0,16	3 600
-	-	-	91	88	1	65 500	160 000	7 000	0,16	3 600
110	9	32	91	88	1	65 500	160 000	7 000	0,16	3 600
-	-	-	103	92	1	134 000	290 000	12 900	0,5	2 800
-	-	-	103	98	1	134 000	290 000	12 900	0,5	2 800
130	13	48	103	98	1	134 000	290 000	12 900	0,5	2 800
-	-	-	118	102	2	236 000	500 000	25 500	1,4	1 900
-	-	-	90	85	1	44 000	122 000	5 500	0,095	4 000
-	-	-	96	89	1	67 000	170 000	7 500	0,18	3 400
-	-	-	96	92	1	67 000	170 000	7 500	0,18	3 400
115	9,5	32	96	92	1	67 000	170 000	7 500	0,18	3 400
-	-	-	111	99	1,5	163 000	360 000	15 400	0,75	2 400
-	-	-	111	105	1,5	163 000	360 000	15 400	0,75	2 400
140	15	52	111	105	1,5	163 000	360 000	15 400	0,75	2 400
-	-	-	126	109	2	250 000	560 000	27 000	1,8	1 800
-	-	-	95	90	1	45 000	129 000	5 700	0,1	4 000
-	-	-	101	94	1	75 000	190 000	8 500	0,22	3 400
-	-	-	101	98	1	75 000	190 000	8 500	0,22	3 400
120	10	33	101	98	1	75 000	190 000	8 500	0,22	3 400
-	-	-	116	104	1,5	160 000	360 000	15 100	0,8	2 400
-	-	-	116	110	1,5	160 000	360 000	15 100	0,8	2 400
145	15	52	116	110	1,5	160 000	360 000	15 100	0,8	2 400
-	-	-	134	116	2,1	270 000	620 000	29 000	2,2	1 700
-	-	-	100	95	1	45 500	134 000	6 000	0,11	3 800
-	-	-	109	101	1	98 000	250 000	10 900	0,38	3 000
-	-	-	109	105	1	98 000	250 000	10 900	0,38	3 000
130	11	37	109	105	1	98 000	250 000	10 900	0,38	3 000
-	-	-	124	111	1,5	186 000	415 000	16 700	1,1	2 200
-	-	-	124	115	1,5	186 000	415 000	16 700	1,1	2 200
155	17,5	58	124	115	1,5	186 000	415 000	16 700	1,1	2 200
-	-	-	142	123	2,1	290 000	680 000	32 000	2,8	1 700

## Cuscinetti assiali a sfere

a semplice effetto



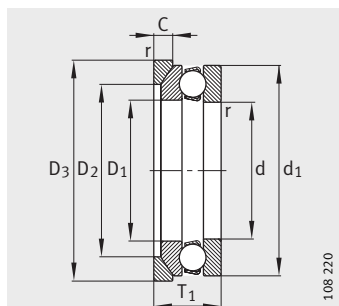
511, 512, 513, 514



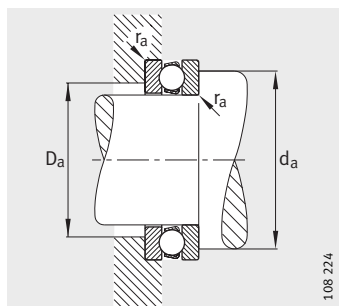
532, 533  
ralla per alloggiamento sferica

Tabella dimensionale (continuazione) · Dimensioni in mm

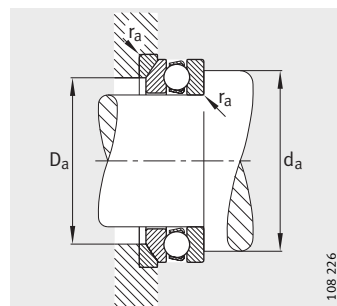
Sigle		Massa m		Dimensioni								
Cuscinetti	Ralla U	Cuscinetti ≈kg	Ralla U ≈kg	d	D	T	D <sub>1</sub>	d <sub>1</sub>	r min.	R	A	D <sub>2</sub>
51118	–	0,617	–	90	120	22	92	120	1	–	–	–
51218	–	1,66	–	90	135	35	93	135	1,1	–	–	–
53218	–	1,7	–	90	135	38,5	93	135	1,1	100	45	–
53218	U218	1,7	0,425	90	135	38,5	93	135	1,1	100	45	110
51318	–	3,75	–	90	155	50	93	155	1,5	–	–	–
53318	–	3,81	–	90	155	54,6	93	155	1,5	112	40	–
53318	U318	3,81	0,83	90	155	54,6	93	155	1,5	112	40	120
51418-MP	–	11,1	–	90	190	77	93	187	2,1	–	–	–
51120	–	1,26	–	100	135	25	102	135	1	–	–	–
51220	–	2,21	–	100	150	38	103	150	1,1	–	–	–
53220	–	2,23	–	100	150	40,9	103	150	1,1	112	52	–
53220	U220	2,23	0,507	100	150	40,9	103	150	1,1	112	52	125
51320	–	4,94	–	100	170	55	103	170	1,5	–	–	–
53320	–	4,99	–	100	170	59,2	103	170	1,5	125	46	–
53320	U320	4,99	0,95	100	170	59,2	103	170	1,5	125	46	135
51420-MP	–	14,8	–	100	210	85	103	205	3	–	–	–
51122	–	1,45	–	110	145	25	112	145	1	–	–	–
51222	–	2,28	–	110	160	38	113	160	1,1	–	–	–
53222	–	2,24	–	110	160	40,2	113	160	1,1	125	65	–
53222	U222	2,24	0,56	110	160	40,2	113	160	1,1	125	65	135
51322-MP	–	7,85	–	110	190	63	113	187	2	–	–	–
53322-MP	–	7,85	–	110	190	67,2	113	187	2	140	51	–
53322-MP	U322	7,85	1,28	110	190	67,2	113	187	2	140	51	150
51422-MP	–	19,9	–	110	230	95	113	225	3	–	–	–
51124	–	1,54	–	120	155	25	122	155	1	–	–	–
51224	–	2,66	–	120	170	39	123	170	1,1	–	–	–
53224	–	2,58	–	120	170	40,8	123	170	1,1	125	61	–
53224	U224	2,58	0,65	120	170	40,8	123	170	1,1	125	61	145
51324-MP	–	9,3	–	120	210	70	123	205	2,1	–	–	–
53324-MP	–	9,18	–	120	210	74,1	123	205	2,1	160	63	–
53324-MP	U324	9,18	2,02	120	210	74,1	123	205	2,1	160	63	165
51424-MP	–	25,1	–	120	250	102	123	245	4	–	–	–



532, 533  
ralla per alloggiamento sferica  
ralla per alloggiamento U2, U3



Dimensioni delle parti adiacenti



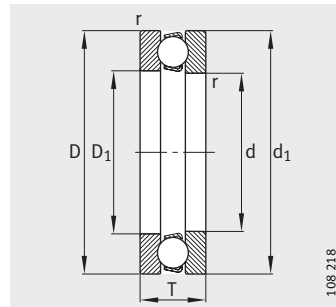
Dimensioni delle parti adiacenti

D <sub>3</sub>	C	T <sub>1</sub>	Dimensioni delle parti adiacenti			Coefficienti di carico		Carico limite di fatica C <sub>ua</sub> N	Fattore carico minimo A	Velocità di rotazione limite n <sub>G</sub> min <sup>-1</sup>
			d <sub>a</sub> min.	D <sub>a</sub> max.	r <sub>a</sub> max.	din. C <sub>a</sub> N	stat. C <sub>0a</sub> N			
-	-	-	108	102	1	45 500	140 000	6 100	0,13	3 800
-	-	-	117	108	1	118 000	300 000	12 300	0,53	2 800
-	-	-	117	110	1	118 000	300 000	12 300	0,53	2 800
140	13,5	42	117	110	1	118 000	300 000	12 300	0,53	2 800
-	-	-	129	116	1,5	193 000	455 000	17 700	1,2	2 000
-	-	-	129	120	1,5	193 000	455 000	17 700	1,2	2 000
160	18	59	129	120	1,5	193 000	455 000	17 700	1,2	2 000
-	-	-	150	130	2,1	305 000	750 000	34 000	3,4	1 600
-	-	-	121	114	1	85 000	270 000	13 000	0,36	3 200
-	-	-	130	120	1	122 000	320 000	14 400	0,67	2 600
-	-	-	130	125	1	122 000	320 000	14 400	0,67	2 600
155	14	45	130	125	1	122 000	320 000	14 400	0,67	2 600
-	-	-	142	128	1,5	240 000	585 000	21 900	1,9	1 900
-	-	-	142	135	1,5	240 000	585 000	21 900	1,9	1 900
175	18	64	142	135	1,5	240 000	585 000	21 900	1,9	1 900
-	-	-	166	144	2,5	365 000	965 000	41 000	5,3	1 500
-	-	-	131	124	1	86 500	290 000	13 400	0,43	3 200
-	-	-	140	130	1	134 000	365 000	16 000	0,85	2 400
-	-	-	140	135	1	134 000	365 000	16 000	0,85	2 400
165	14	45	140	135	1	134 000	365 000	16 000	0,85	2 400
-	-	-	158	142	2	280 000	750 000	27 000	3	1 700
-	-	-	158	150	2	280 000	750 000	27 000	3	1 700
195	20,5	72	158	150	2	280 000	750 000	27 000	3	1 700
-	-	-	182	158	2,5	415 000	1 140 000	46 500	7,5	1 300
-	-	-	141	134	1	90 000	310 000	13 900	0,48	3 000
-	-	-	150	140	1	134 000	390 000	14 200	0,95	2 200
-	-	-	150	145	1	134 000	390 000	14 200	0,95	2 200
175	15	46	150	145	1	134 000	390 000	14 200	0,95	2 200
-	-	-	174	156	2,1	325 000	915 000	31 500	4,5	1 600
-	-	-	174	165	2,1	325 000	915 000	31 500	4,5	1 600
220	22	80	174	165	2,1	325 000	915 000	31 500	4,5	1 600
-	-	-	198	172	3	425 000	1 220 000	47 500	9	1 200

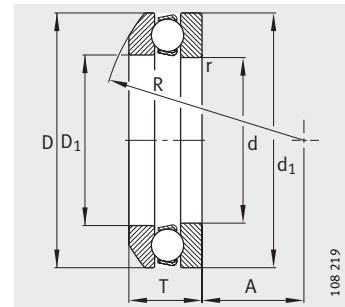


## Cuscinetti assiali a sfere

a semplice effetto

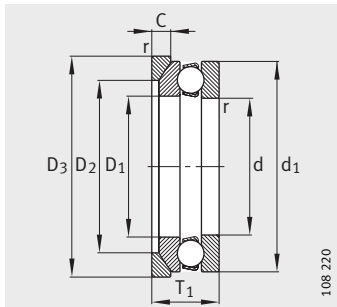


511, 512, 513

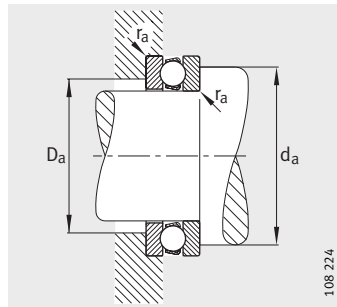


532, 533  
ralla per alloggiamento sferica

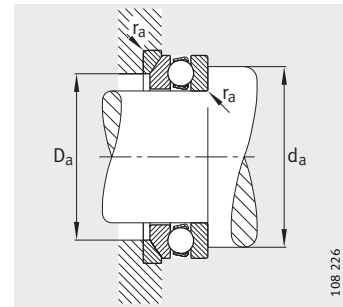
Tabella dimensionale (continuazione) · Dimensioni in mm												
Sigle		Massa m		Dimensioni								
Cuscinetti	Ralla U	Cuscinetti ≈kg	Ralla U ≈kg	d	D	T	D <sub>1</sub>	d <sub>1</sub>	r	R	A	D <sub>2</sub>
									min.			
51126	–	2,28	–	130	170	30	132	170	1	–	–	–
51226	–	3,96	–	130	190	45	133	187	1,5	–	–	–
53226	–	3,9	–	130	190	47,9	133	187	1,5	140	67	–
53226	U226	3,9	0,9	130	190	47,9	133	187	1,5	140	67	160
51326-MP	–	13	–	130	225	75	134	220	2,1	–	–	–
51128	–	2,51	–	140	180	31	142	178	1	–	–	–
51228	–	4,3	–	140	200	46	143	197	1,5	–	–	–
53228	–	4,25	–	140	200	48,6	143	197	1,5	160	87	–
53228	U228	4,25	1,22	140	200	48,6	143	197	1,5	160	87	170
51328-MP	–	15,6	–	140	240	80	144	235	2,1	–	–	–
51130-MP	–	2,17	–	150	190	31	152	188	1	–	–	–
51230-MP	–	6,08	–	150	215	50	153	212	1,5	–	–	–
53230-MP	–	5,95	–	150	215	53,3	153	212	1,5	160	79	–
53230-MP	U230	5,95	1,69	150	215	53,3	153	212	1,5	160	79	180
51330-MP	–	16,2	–	150	250	80	154	245	2,1	–	–	–
53330-MP	–	12,8	–	150	250	83,7	154	245	2,1	200	89,5	–
53330-MP	U330	12,8	3,1	150	250	83,7	154	245	2,1	200	89,5	200
51132-MP	–	2,29	–	160	200	31	162	198	1	–	–	–
51232-MP	–	6,53	–	160	225	51	163	222	1,5	–	–	–
53232-MP	–	6,45	–	160	225	54,7	163	222	1,5	160	74	–
53232-MP	U232	6,45	1,81	160	225	54,7	163	222	1,5	160	74	190
51332-MP	–	21,2	–	160	270	87	164	265	3	–	–	–
51134-MP	–	3,08	–	170	215	34	172	213	1,1	–	–	–
51234-MP	–	8,12	–	170	240	55	173	237	1,5	–	–	–
53234-MP	–	7,91	–	170	240	58,7	173	237	1,5	180	91	–
53234-MP	U234	7,91	2,14	170	240	58,7	173	237	1,5	180	91	200
51334-MP	–	22,2	–	170	280	87	174	275	3	–	–	–



532, 533  
ralla per alloggiamento sferica  
ralla per alloggiamento U2, U3



Dimensioni delle parti adiacenti

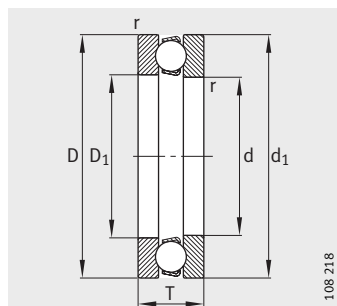


Dimensioni delle parti adiacenti

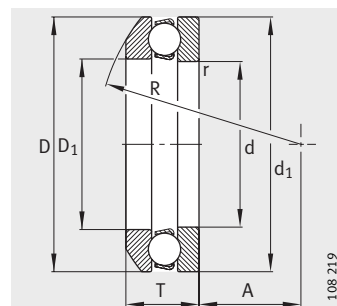
D <sub>3</sub>	C	T <sub>1</sub>	Dimensioni delle parti adiacenti			Coefficienti di carico		Carico limite di fatica C <sub>ua</sub> N	Fattore carico minimo A	Velocità di rotazione limite n <sub>G</sub> min <sup>-1</sup>
			d <sub>a</sub> min.	D <sub>a</sub> max.	r <sub>a</sub> max.	din. C <sub>a</sub> N	stat. C <sub>0a</sub> N			
-	-	-	154	146	1	112 000	390 000	17 200	0,75	2 800
-	-	-	166	154	1,5	183 000	540 000	18 900	1,7	1 900
-	-	-	166	160	1,5	183 000	540 000	18 900	1,7	1 900
195	17	53	166	160	1,5	183 000	540 000	18 900	1,7	1 900
-	-	-	187	168	2,1	360 000	1 060 000	35 000	6	1 500
-	-	-	164	156	1	112 000	400 000	16 900	0,85	2 600
-	-	-	176	164	1,5	190 000	570 000	19 200	1,9	1 900
-	-	-	176	170	1,5	190 000	570 000	19 200	1,9	1 900
210	17	55	176	170	1,5	190 000	570 000	19 200	1,9	1 900
-	-	-	200	180	2,1	405 000	1 250 000	40 000	8	1 400
-	-	-	174	166	1	110 000	400 000	16 700	0,9	2 400
-	-	-	189	176	1,5	236 000	735 000	24 200	2,8	1 800
-	-	-	189	180	1,5	236 000	735 000	24 200	2,8	1 800
225	20,5	60	189	180	1,5	236 000	735 000	24 200	2,8	1 800
-	-	-	210	190	2,1	415 000	1 340 000	41 500	9,5	1 400
-	-	-	210	200	2,1	415 000	1 340 000	41 500	9,5	1 400
260	26	92	210	200	2,1	415 000	1 340 000	41 500	9,5	1 400
-	-	-	184	176	1	112 000	430 000	17 200	1	2 200
-	-	-	199	186	1,5	240 000	765 000	24 700	3,2	1 700
-	-	-	199	190	1,5	240 000	765 000	24 700	3,2	1 700
235	21	61	199	190	1,5	240 000	765 000	24 700	3,2	1 700
-	-	-	226	204	2,5	465 000	1 560 000	47 000	13	1 200
-	-	-	197	188	1	132 000	500 000	19 400	1,4	2 000
-	-	-	212	198	1,5	285 000	930 000	28 500	4,5	1 600
-	-	-	212	200	1,5	285 000	930 000	28 500	4,5	1 600
250	21,5	65	212	200	1,5	285 000	930 000	28 500	4,5	1 600
-	-	-	236	214	2,5	465 000	1 560 000	46 000	13	1 200

## Cuscinetti assiali a sfere

a semplice effetto



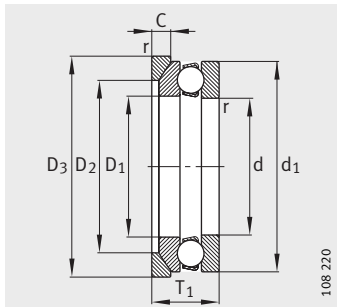
511, 512, 513



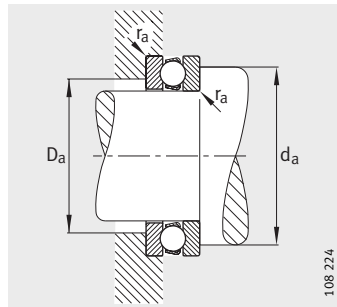
532  
ralla per alloggiamento sferica

**Tabella dimensionale** (continuazione) · Dimensioni in mm

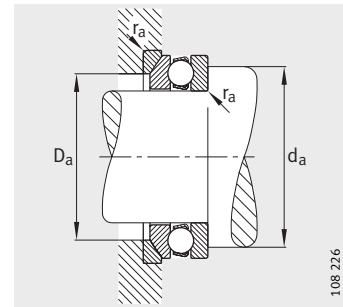
Sigle		Massa m		Dimensioni								
Cuscinetti	Ralla U	Cuscinetti ≈kg	Ralla U ≈kg	d	D	T	D <sub>1</sub>	d <sub>1</sub>	r	R	A	D <sub>2</sub>
									min.			
51136-MP	–	3,06	–	180	225	34	183	222	1,1	–	–	–
51236-MP	–	8,56	–	180	250	56	183	245	1,5	–	–	–
53236-MP	–	8,19	–	180	250	58,2	183	245	1,5	200	112	–
53236-MP	U236	8,19	1,25	180	250	58,2	183	245	1,5	200	112	210
51336-MP	–	24,8	–	180	300	95	184	295	3	–	–	–
51138-MP	–	3,94	–	190	240	37	193	237	1,1	–	–	–
51238-MP	–	11,6	–	190	270	62	194	265	2	–	–	–
53238-MP	–	11,5	–	190	270	65,7	195	265	2	200	98	–
53238-MP	U238	11,5	2,65	190	270	65,7	195	265	2	200	98	230
51338-MP	–	31,9	–	190	320	105	195	315	4	–	–	–
51140-MP	–	4,12	–	200	250	37	203	247	1,1	–	–	–
51240-MP	–	12	–	200	280	62	204	275	2	–	–	–
51340-MP	–	40,9	–	200	340	110	205	335	4	–	–	–
51144-MP	–	4,54	–	220	270	37	223	267	1,1	–	–	–
51244-MP	–	13,1	–	220	300	63	224	295	2	–	–	–
51148-MP	–	7,41	–	240	300	45	243	297	1,5	–	–	–
51248-MP	–	22,9	–	240	340	78	244	335	2,1	–	–	–
51152-MP	–	7,89	–	260	320	45	263	317	1,5	–	–	–
51252-MP	–	24,8	–	260	360	79	264	355	2,1	–	–	–
51156-MP	–	12	–	280	350	53	283	347	1,5	–	–	–
51256-MP	–	23,7	–	280	380	80	284	375	2,1	–	–	–
51160-MP	–	17,1	–	300	380	62	304	376	2	–	–	–
51260-MP	–	41,8	–	300	420	95	304	415	3	–	–	–
51164-MP	–	18,5	–	320	400	63	324	396	2	–	–	–
51264-MP	–	44,6	–	320	440	95	325	435	3	–	–	–



532  
ralla per alloggiamento sferica  
piastra di orientabilità U2



Dimensioni delle parti adiacenti

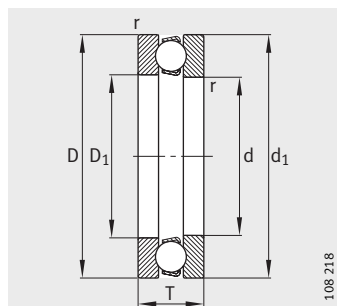


Dimensioni delle parti adiacenti

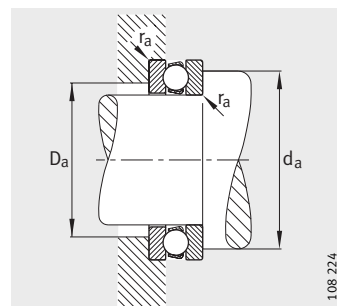
D <sub>3</sub>	C	T <sub>1</sub>	Dimensioni delle parti adiacenti			Coefficienti di carico		Carico limite di fatica C <sub>ua</sub> N	Fattore carico minimo A	Velocità di rotazione limite n <sub>G</sub> min <sup>-1</sup>
			d <sub>a</sub> min.	D <sub>a</sub> max.	r <sub>a</sub> max.	din. C <sub>a</sub> N	stat. C <sub>0a</sub> N			
-	-	-	207	198	1	134 000	530 000	20 100	1,5	2 000
-	-	-	222	208	1,5	305 000	1 040 000	31 500	5,3	1 600
-	-	-	222	210	1,5	305 000	1 040 000	31 500	5,3	1 600
260	21,5	66	222	210	1,5	305 000	1 040 000	31 500	5,3	1 600
-	-	-	252	228	2,5	520 000	1 830 000	52 000	18	1 100
-	-	-	220	210	1	170 000	655 000	23 200	2,4	1 800
-	-	-	238	222	2	335 000	1 160 000	34 500	7	1 500
-	-	-	238	230	2	335 000	1 160 000	34 500	7	1 500
280	23	73	238	230	2	335 000	1 160 000	34 500	7	1 500
-	-	-	268	242	3	600 000	2 200 000	61 000	26	1 000
-	-	-	230	220	1	170 000	655 000	22 700	2,4	1 800
-	-	-	248	232	2	340 000	1 220 000	35 000	8	1 400
-	-	-	284	256	3	620 000	2 400 000	65 000	30	950
-	-	-	250	240	1	176 000	735 000	24 500	3	1 700
-	-	-	268	252	2	355 000	1 340 000	36 500	9,5	1 300
-	-	-	276	264	1,5	232 000	965 000	31 000	5	1 600
-	-	-	300	280	2,1	465 000	1 860 000	48 000	18	1 100
-	-	-	296	284	1,5	236 000	1 020 000	31 500	5,6	1 500
-	-	-	320	300	2,1	490 000	2 040 000	52 000	22	1 000
-	-	-	322	308	1,5	315 000	1 340 000	40 500	10	1 300
-	-	-	340	320	2,1	490 000	2 160 000	53 000	24	950
-	-	-	348	332	2	365 000	1 600 000	46 000	14	1 200
-	-	-	372	348	2,5	585 000	2 700 000	63 000	38	850
-	-	-	368	352	2	375 000	1 700 000	47 500	16	1 100
-	-	-	392	368	2,5	600 000	2 800 000	64 000	43	850

## Cuscinetti assiali a sfere

a semplice effetto



511, 512



Dimensioni delle parti adiacenti

**Tabella dimensionale** (continuazione) · Dimensioni in mm

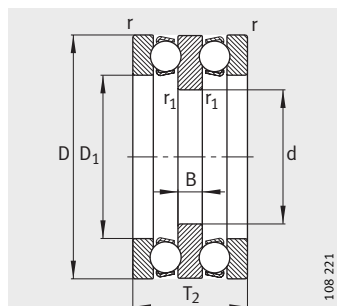
Sigle	Massa m ≈kg	Dimensioni					
		d	D	T	D <sub>1</sub>	d <sub>1</sub>	r min.
<b>51168-MP</b>	19,9	<b>340</b>	420	64	344	416	2
<b>51268-MP</b>	47,6	<b>340</b>	460	96	345	455	3
<b>51172-MP</b>	21,5	<b>360</b>	440	65	364	436	2
<b>51272-MP</b>	70,4	<b>360</b>	500	110	365	495	4
<b>51176-MP</b>	22,4	<b>380</b>	460	65	384	456	2
<b>51180-MP</b>	23,5	<b>400</b>	480	65	404	476	2
<b>51184-MP</b>	24,4	<b>420</b>	500	65	424	495	2
<b>51192-MP</b>	37,2	<b>460</b>	560	80	464	555	2,1
<b>511/500-MP</b>	44,9	<b>500</b>	600	80	505	595	2,1
<b>511/530-MP</b>	55,9	<b>530</b>	640	85	535	635	3
<b>511/560-MP</b>	58,8	<b>560</b>	670	85	565	665	3



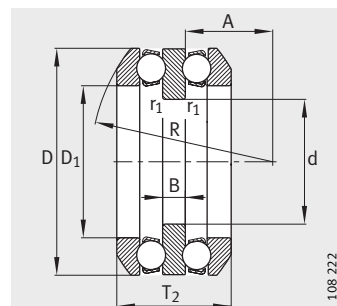
Dimensioni delle parti adiacenti			Coefficienti di carico		Carico limite di fatica	Fattore di carico minimo	Velocità di rotazione limite
$d_a$ min.	$D_a$ max.	$r_a$ max.	din. $C_a$ N	stat. $C_{0a}$ N	$C_{ua}$ N	A	$n_G$ $\text{min}^{-1}$
388	372	2	380 000	1 800 000	49 000	18	1 000
412	388	2,5	620 000	3 050 000	67 000	50	800
408	392	2	405 000	2 000 000	45 000	22	1 000
444	416	3	720 000	3 650 000	79 000	70	700
428	412	2	430 000	2 240 000	48 500	24	950
448	432	2	440 000	2 320 000	49 500	28	900
468	452	2	440 000	2 450 000	51 000	30	900
520	500	2,1	530 000	3 100 000	61 000	50	800
560	540	2,1	550 000	3 350 000	63 000	56	750
596	574	2,5	620 000	3 900 000	73 000	80	670
626	604	2,5	630 000	4 150 000	74 000	85	670

## Cuscinetti assiali a sfere

a doppio effetto

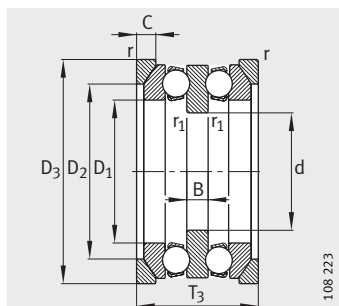


522, 523

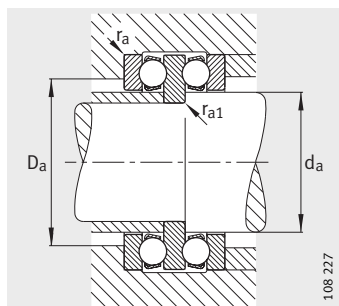


542, 543  
ralle per alloggiamento sferiche

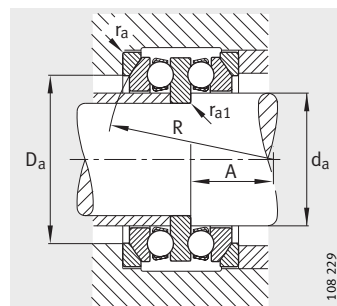
Tabella dimensionale · Dimensioni in mm											
Sigle		Massa m		Dimensioni							
Cuscinetti	Ralla U	Cuscinetti ≈kg	Ralla U ≈kg	d	D	T <sub>2</sub>	D <sub>1</sub>	B	r min.	r <sub>1</sub> min.	R
52202	-	0,076	-	10	32	22	17	5	0,6	0,3	-
52204	-	0,145	-	15	40	26	22	6	0,6	0,3	-
52205	-	0,215	-	20	47	28	27	7	0,6	0,3	-
54205	-	0,221	-	20	47	31,4	27	7	0,6	0,3	40
54205	U205	0,221	0,032	20	47	31,4	27	7	0,6	0,3	40
52305	-	0,291	-	20	52	34	27	8	1	0,3	-
54305	-	0,303	-	20	52	37,6	27	8	1	0,3	45
54305	U305	0,303	0,044	20	52	37,6	27	8	1	0,3	45
52206	-	0,236	-	25	52	29	32	7	0,6	0,3	-
54206	-	0,269	-	25	52	32,6	32	7	0,6	0,3	45
54206	U206	0,269	0,038	25	52	32,6	32	7	0,6	0,3	45
52306	-	0,435	-	25	60	38	32	9	1	0,3	-
54306	-	0,553	-	25	60	41,2	32	9	1	0,3	50
54306	U306	0,553	0,056	25	60	41,2	32	9	1	0,3	50
52207	-	0,371	-	30	62	34	37	8	1	0,3	-
54207	-	0,749	-	30	62	37,8	37	8	1	0,3	50
54207	U207	0,749	0,057	30	62	37,8	37	8	1	0,3	50
52307	-	0,63	-	30	68	44	37	10	1	0,3	-
54307	-	0,802	-	30	68	47,2	37	10	1	0,3	56
54307	U307	0,802	0,083	30	68	47,2	37	10	1	0,3	56
52208	-	0,509	-	30	68	36	42	9	1	0,6	-
54208	-	0,513	-	30	68	38,6	42	9	1	0,6	56
54208	U208	0,513	0,071	30	68	38,6	42	9	1	0,6	56
52308	-	1,02	-	30	78	49	42	12	1	0,6	-
52209	-	0,539	-	35	73	37	47	9	1	0,6	-
54209	-	0,537	-	35	73	39,6	47	9	1	0,6	56
54209	U209	0,537	0,088	35	73	39,6	47	9	1	0,6	56
52309	-	1,15	-	35	85	52	47	12	1	0,6	-
54309	-	2,15	-	35	85	56,2	47	12	1	0,6	64
54309	U309	2,15	0,173	35	85	56,2	47	12	1	0,6	64



542, 543  
ralle per alloggiamento sferiche  
piastre U U2, U3



Dimensioni delle parti adiacenti



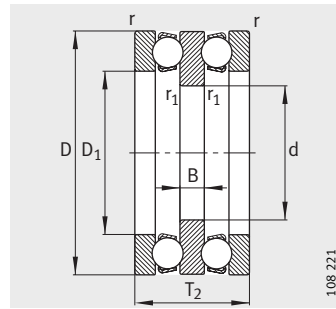
Dimensioni delle parti adiacenti

					Dimensioni delle parti adiacenti				Coefficients di carico		Carico limite di fatica $C_{ua}$ N	Fattore carico minimo A	Velocità di rotazione limite $n_G$ $\text{min}^{-1}$
A	$D_2$	$D_3$	C	$T_3$	$d_a$	$D_a$ max.	$r_a$ max.	$r_{a1}$ max.	din. $C_a$ N	stat. $C_{0a}$ N			
-	-	-	-	-	15	22	0,6	0,3	16 600	25 000	1 100	0,003	9 000
-	-	-	-	-	20	28	0,6	0,3	22 400	37 500	1 660	0,01	7 500
-	-	-	-	-	25	34	0,6	0,3	28 000	50 000	2 220	0,013	6 700
16,5	-	-	-	-	25	36	0,6	0,3	28 000	50 000	2 220	0,013	6 700
16,5	36	50	5,5	36	25	36	0,6	0,3	28 000	50 000	2 220	0,013	6 700
-	-	-	-	-	25	36	1	0,3	34 500	55 000	2 450	0,019	5 300
18	-	-	-	-	25	38	1	0,3	34 500	55 000	2 450	0,019	5 300
18	38	55	6	42	25	38	1	0,3	34 500	55 000	2 450	0,019	5 300
-	-	-	-	-	30	39	0,6	0,3	25 000	46 500	2 040	0,01	6 300
20	-	-	-	-	30	42	0,6	0,3	25 000	46 500	2 040	0,01	6 300
20	42	55	5,5	37	30	42	0,6	0,3	25 000	46 500	2 040	0,01	6 300
-	-	-	-	-	30	42	1	0,3	38 000	65 500	2 850	0,028	5 000
19,5	-	-	-	-	30	45	1	0,3	38 000	65 500	2 850	0,028	5 000
19,5	45	62	7	46	30	45	1	0,3	38 000	65 500	2 850	0,028	5 000
-	-	-	-	-	35	46	1	0,3	35 500	67 000	3 000	0,028	5 300
21	-	-	-	-	35	48	1	0,3	35 500	67 000	3 000	0,028	5 300
21	48	65	7	42	35	48	1	0,3	35 500	67 000	3 000	0,028	5 300
-	-	-	-	-	35	48	1	0,3	50 000	88 000	3 900	0,05	4 500
21	-	-	-	-	35	52	1	0,3	50 000	88 000	3 900	0,05	4 500
21	52	72	7,5	52	35	52	1	0,3	50 000	88 000	3 900	0,05	4 500
-	-	-	-	-	40	51	1	0,6	46 500	98 000	4 300	0,05	4 800
25	-	-	-	-	40	55	1	0,6	46 500	98 000	4 300	0,05	4 800
25	55	72	7	44	40	55	1	0,6	46 500	98 000	4 300	0,05	4 800
-	-	-	-	-	40	55	1	0,6	61 000	112 000	5 000	0,08	4 000
-	-	-	-	-	45	56	1	0,6	39 000	80 000	3 550	0,043	4 800
23	-	-	-	-	45	60	1	0,6	39 000	80 000	3 550	0,043	4 800
23	60	78	7,5	45	45	60	1	0,6	39 000	80 000	3 550	0,043	4 800
-	-	-	-	-	45	61	1	0,6	75 000	140 000	6 300	0,12	3 600
21	-	-	-	-	45	65	1	0,6	75 000	140 000	6 300	0,12	3 600
21	65	90	10	62	45	65	1	0,6	75 000	140 000	6 300	0,12	3 600

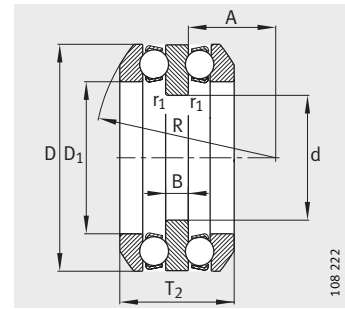


## Cuscinetti assiali a sfere

a doppio effetto



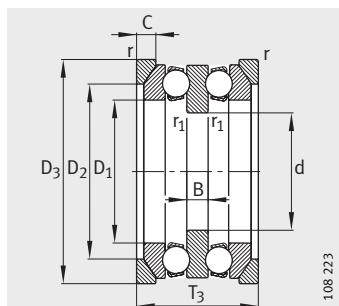
522, 523



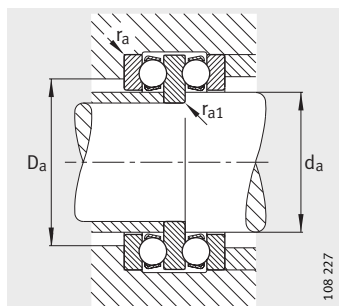
542, 543  
ralle per alloggiamento sferiche

Tabella dimensionale (continuazione) · Dimensioni in mm

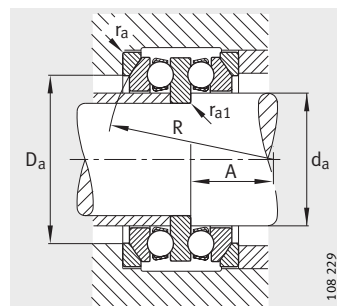
Sigle		Massa m		Dimensioni							
Cuscinetti	Ralla U	Cuscinetti ≈kg	Ralla U ≈kg	d	D	T <sub>2</sub>	D <sub>1</sub>	B	r min.	r <sub>1</sub> min.	R
52210	–	0,635	–	40	78	39	52	9	1	0,6	–
54210	–	0,625	–	40	78	42	52	9	1	0,6	64
54210	U210	0,625	0,098	40	78	42	52	9	1	0,6	64
52310	–	1,76	–	40	95	58	52	14	1,1	0,6	–
54310	–	1,84	–	40	95	64,6	52	14	1,1	0,6	72
54310	U310	1,84	0,225	40	95	64,6	52	14	1,1	0,6	72
52211	–	0,571	–	45	90	45	57	10	1	0,6	–
54211	–	1,02	–	45	90	49,6	57	10	1	0,6	72
54211	U211	1,02	0,152	45	90	49,6	57	10	1	0,6	72
52311	–	2,37	–	45	105	64	57	15	1,1	0,6	–
54311	–	2,53	–	45	105	72,6	57	15	1,1	0,6	80
54311	U311	2,53	0,277	45	105	72,6	57	15	1,1	0,6	80
52212	–	1,12	–	50	95	46	62	10	1	0,6	–
54212	–	1,17	–	50	95	50	62	10	1	0,6	72
54212	U212	1,17	0,165	50	95	50	62	10	1	0,6	72
52312	–	2,49	–	50	110	64	62	15	1,1	0,6	–
54312	–	2,59	–	50	110	70,6	62	15	1,1	0,6	90
54312	U312	2,59	0,31	50	110	70,6	62	15	1,1	0,6	90
52213	–	1,19	–	55	100	47	67	10	1	0,6	–
52313	–	2,5	–	55	115	65	67	15	1,1	0,6	–
52214	–	1,3	–	55	105	47	72	10	1	1	–
52314	–	3,55	–	55	125	72	72	16	1,1	1	–
54314	–	3,77	–	55	125	80,4	72	16	1,1	1	100
54314	U314	3,77	0,408	55	125	80,4	72	16	1,1	1	100
52215	–	1,48	–	60	110	47	77	10	1	1	–
54215	–	1,87	–	60	110	49,6	77	10	1	1	90
54215	U215	1,87	0,21	60	110	49,6	77	10	1	1	90
52315	–	4,72	–	60	135	79	77	18	1,5	1	–
54315	–	5,92	–	60	135	87,2	77	18	1,5	1	100
54315	U315	5,92	0,544	60	135	87,2	77	18	1,5	1	100
52216	–	1,55	–	65	115	48	82	10	1	1	–
54216	–	1,6	–	65	115	51	82	10	1	1	90
54216	U216	1,6	0,218	65	115	51	82	10	1	1	90
52316	–	4,82	–	65	140	79	82	18	1,5	1	–
54316	–	4,93	–	65	140	86,2	82	18	1,5	1	112
54316	U316	4,93	0,57	65	140	86,2	82	18	1,5	1	112



542, 543  
ralle per alloggiamento sferiche  
piastre U2, U3



Dimensioni delle parti adiacenti

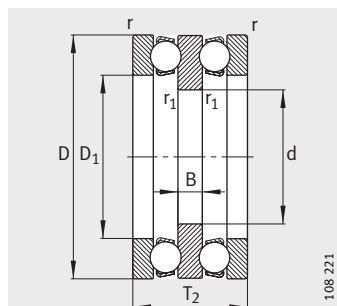


Dimensioni delle parti adiacenti

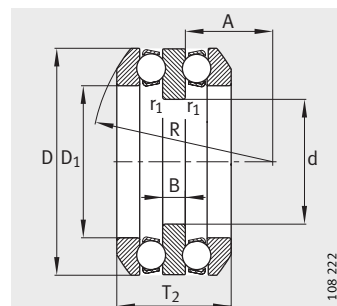
A	D <sub>2</sub>	D <sub>3</sub>	C	T <sub>3</sub>	Dimensioni delle parti adiacenti				Coefficienti di carico		Carico limite di fatica C <sub>ua</sub> N	Fattore carico minimo A	Velocità di rotazione limite n <sub>G</sub> min <sup>-1</sup>
					d <sub>a</sub>	D <sub>a</sub>	r <sub>a</sub>	r <sub>a1</sub>	din. C <sub>a</sub> N	stat. C <sub>0a</sub> N			
-	-	-	-	-	50	61	1	0,6	50 000	106 000	4 700	0,07	4 300
30,5	-	-	-	-	50	62	1	0,6	50 000	106 000	4 700	0,07	4 300
30,5	62	82	7,5	47	50	62	1	0,6	50 000	106 000	4 700	0,07	4 300
-	-	-	-	-	50	68	1	0,6	86 500	170 000	7 500	0,18	3 400
23	-	-	-	-	50	72	1	0,6	86 500	170 000	7 500	0,18	3 400
23	72	100	11	70	50	72	1	0,6	86 500	170 000	7 500	0,18	3 400
-	-	-	-	-	55	69	1	0,6	61 000	134 000	6 100	0,11	3 800
32,5	-	-	-	-	55	72	1	0,6	61 000	134 000	6 100	0,11	3 800
32,5	72	95	9	55	55	72	1	0,6	61 000	134 000	6 100	0,11	3 800
-	-	-	-	-	55	75	1	0,6	102 000	208 000	9 000	0,26	3 200
25,5	-	-	-	-	55	80	1	0,6	102 000	208 000	9 000	0,26	3 200
25,5	80	110	11,5	78	55	80	1	0,6	102 000	208 000	9 000	0,26	3 200
-	-	-	-	-	60	74	1	0,6	62 000	140 000	6 200	0,12	3 800
30,5	-	-	-	-	60	78	1	0,6	62 000	140 000	6 200	0,12	3 800
30,5	78	100	9	56	60	78	1	0,6	62 000	140 000	6 200	0,12	3 800
-	-	-	-	-	60	80	1	0,6	100 000	208 000	9 000	0,28	3 200
36,5	-	-	-	-	60	85	1	0,6	100 000	208 000	9 000	0,28	3 200
36,5	85	115	11,5	78	60	85	1	0,6	100 000	208 000	9 000	0,28	3 200
-	-	-	-	-	65	79	1	0,6	64 000	150 000	6 600	0,14	3 600
-	-	-	-	-	65	85	1	0,6	106 000	220 000	9 700	0,32	3 000
-	-	-	-	-	70	84	1	1	65 500	160 000	7 000	0,16	3 600
-	-	-	-	-	70	92	1	1	134 000	290 000	12 900	0,5	2 800
39	-	-	-	-	70	98	1	1	134 000	290 000	12 900	0,5	2 800
39	98	130	13	88	70	98	1	1	134 000	290 000	12 900	0,5	2 800
-	-	-	-	-	75	89	1	1	67 000	170 000	7 500	0,18	3 400
47,5	-	-	-	-	75	92	1	1	67 000	170 000	7 500	0,18	3 400
47,5	92	115	9,5	57	75	92	1	1	67 000	170 000	7 500	0,18	3 400
-	-	-	-	-	75	99	1,5	1	163 000	360 000	15 400	0,75	2 400
32,5	-	-	-	-	75	105	1,5	1	163 000	360 000	15 400	0,75	2 400
32,5	105	140	15	95	75	105	1,5	1	163 000	360 000	15 400	0,75	2 400
-	-	-	-	-	80	94	1	1	75 000	190 000	8 500	0,22	3 400
45	-	-	-	-	80	98	1	1	75 000	190 000	8 500	0,22	3 400
45	98	120	10	58	80	98	1	1	75 000	190 000	8 500	0,22	3 400
-	-	-	-	-	80	104	1,5	1	160 000	360 000	15 100	0,8	2 400
45,5	-	-	-	-	80	110	1,5	1	160 000	360 000	15 100	0,8	2 400
45,5	110	145	15	95	80	110	1,5	1	160 000	360 000	15 100	0,8	2 400

## Cuscinetti assiali a sfere

a doppio effetto

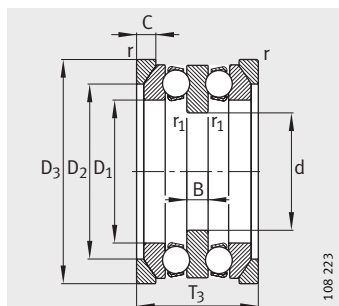


522, 523

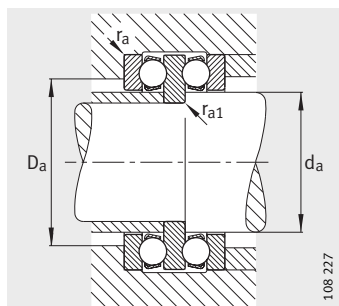


542, 543  
ralle per alloggiamento sferiche

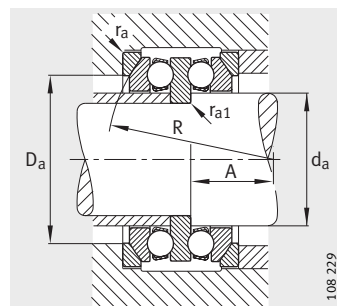
Tabella dimensionale (continuazione) · Dimensioni in mm											
Sigle		Massa m		Dimensioni							
Cuscinetti	Ralla U	Cuscinetti ≈kg	Ralla U ≈kg	d	D	T <sub>2</sub>	D <sub>1</sub>	B	r min.	r <sub>1</sub> min.	R
52217	-	2,23	-	70	125	55	88	12	1	1	-
54217	-	2,25	-	70	125	59,2	88	12	1	1	100
54217	U217	2,25	0,29	70	125	59,2	88	12	1	1	100
52317	-	6,21	-	70	150	87	88	19	1,5	1	-
54317	-	6,27	-	70	150	95,2	88	19	1,5	1	112
54317	U317	6,27	0,803	70	150	95,2	88	19	1,5	1	112
52218	-	3,05	-	75	135	62	93	14	1,1	1	-
54218	-	3,11	-	75	135	69	93	14	1,1	1	100
54218	U218	3,11	0,425	75	135	69	93	14	1,1	1	100
52318	-	6,62	-	75	155	88	93	19	1,5	1	-
54318	-	6,74	-	75	155	97,2	93	19	1,5	1	112
54318	U318	6,74	0,83	75	155	97,2	93	19	1,5	1	112
52220	-	3,83	-	85	150	67	103	15	1,1	1	-
54220	-	3,87	-	85	150	72,8	103	15	1,1	1	112
54220	U220	3,87	0,507	85	150	72,8	103	15	1,1	1	112
52320	-	8,71	-	85	170	97	103	21	1,5	1	-
54320	-	8,81	-	85	170	105,4	103	21	1,5	1	125
54320	U320	8,81	0,95	85	170	105,4	103	21	1,5	1	125
52222	-	4,06	-	95	160	67	113	15	1,1	1	-
52322-MP	-	14	-	95	190	110	113	24	2	1	-
54322-MP	-	14	-	95	190	118,4	113	24	2	1	140
54322-MP	U322	14	1,28	95	190	118,4	113	24	2	1	140
52224	-	4,82	-	100	170	68	123	15	1,1	1,1	-
52324-MP	-	16,8	-	100	210	123	123	27	2,1	1,1	-
52226	-	7,26	-	110	190	80	133	18	1,5	1,1	-
52326-MP	-	22	-	110	225	130	134	30	2,1	1,1	-
52228	-	7,78	-	120	200	81	143	18	1,5	1,1	-
52328-MP	-	28,3	-	120	240	140	144	31	2,1	1,1	-
52230-MP	-	10,7	-	130	215	89	153	20	1,5	1,1	-
52330-MP	-	29,4	-	130	250	140	154	31	2,1	1,1	-
52232-MP	-	12,2	-	140	225	90	163	20	1,5	1,1	-
52234-MP	-	14	-	150	240	97	173	21	1,5	1,1	-



542, 543  
ralle per alloggiamento sferiche  
piastre U2, U3



Dimensioni delle parti adiacenti



Dimensioni delle parti adiacenti

					Dimensioni delle parti adiacenti				Coefficienti di carico		Carico limite di fatica $C_{ua}$ N	Fattore carico minimo A	Velocità di rotazione limite $n_G$ $\text{min}^{-1}$
A	$D_2$	$D_3$	C	$T_3$	$d_a$	$D_a$ max.	$r_a$ max.	$r_{a1}$ max.	din. $C_a$ N	stat. $C_{0a}$ N			
-	-	-	-	-	85	101	1	1	98 000	250 000	10 900	0,38	3 000
49,5	-	-	-	-	85	105	1	1	98 000	250 000	10 900	0,38	3 000
49,5	105	130	11	67	85	105	1	1	98 000	250 000	10 900	0,38	3 000
-	-	-	-	-	85	111	1,5	1	186 000	415 000	16 700	1,1	2 200
39	-	-	-	-	85	115	1,5	1	186 000	415 000	16 700	1,1	2 200
39	115	155	17,5	105	85	115	1,5	1	186 000	415 000	16 700	1,1	2 200
-	-	-	-	-	90	108	1	1	118 000	300 000	12 300	0,53	2 800
42	-	-	-	-	90	110	1	1	118 000	300 000	12 300	0,53	2 800
42	110	140	13,5	76	90	110	1	1	118 000	300 000	12 300	0,53	2 800
-	-	-	-	-	90	116	1,5	1	193 000	455 000	17 700	1,2	2 000
36,5	-	-	-	-	90	120	1,5	1	193 000	455 000	17 700	1,2	2 000
36,5	120	160	18	106	90	120	1,5	1	193 000	455 000	17 700	1,2	2 000
-	-	-	-	-	100	120	1	1	122 000	320 000	14 400	0,67	2 600
49	-	-	-	-	100	125	1	1	122 000	320 000	14 400	0,67	2 600
49	125	155	14	81	100	125	1	1	122 000	320 000	14 400	0,67	2 600
-	-	-	-	-	100	128	1,5	1	240 000	585 000	21 900	1,9	1 900
42	-	-	-	-	100	135	1,5	1	240 000	585 000	21 900	1,9	1 900
42	135	175	18	115	100	135	1,5	1	240 000	585 000	21 900	1,9	1 900
-	-	-	-	-	110	130	1	1	134 000	365 000	16 000	0,85	2 400
-	-	-	-	-	110	142	2	1	280 000	750 000	27 000	3	1 700
47	-	-	-	-	110	150	2	1	280 000	750 000	27 000	3	1 700
47	150	195	20,5	128	110	150	2	1	280 000	750 000	27 000	3	1 700
-	-	-	-	-	120	140	1	1	134 000	390 000	14 200	0,95	2 200
-	-	-	-	-	120	156	2,1	1	325 000	915 000	31 500	4,5	1 600
-	-	-	-	-	130	154	1,5	1	183 000	540 000	18 900	1,7	1 900
-	-	-	-	-	130	168	2,1	1	360 000	1 060 000	35 000	6	1 500
-	-	-	-	-	140	164	1,5	1	190 000	570 000	19 200	1,9	1 900
-	-	-	-	-	140	180	2,1	1	405 000	1 250 000	40 000	8	1 400
-	-	-	-	-	150	176	1,5	1	236 000	735 000	24 200	2,8	1 800
-	-	-	-	-	150	190	2,1	1	415 000	1 340 000	41 500	9,5	1 400
-	-	-	-	-	160	186	1,5	1	240 000	765 000	24 700	3,2	1 700
-	-	-	-	-	170	198	1,5	1	285 000	930 000	28 500	4,5	1 600